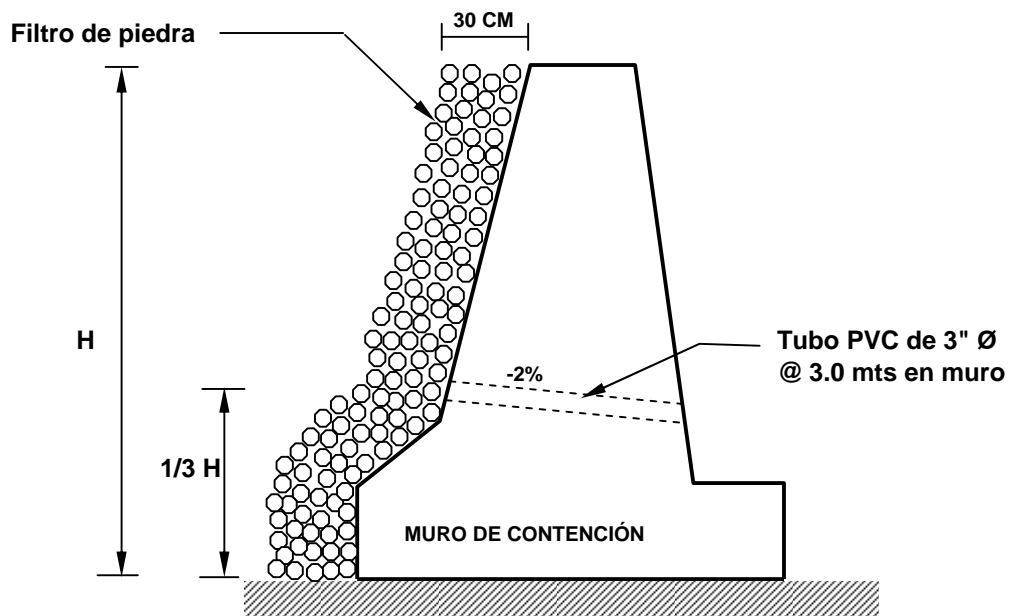


## ANEXO ESPECIFICACIÓN PARTICULAR EP-208

CONCRETO HIDRÁULICO SIMPLE UTILIZADO EN ZAPATAS, ESTRIBOS, ALEROS DE OBRAS DE DRENAJE, PUENTES Y MUROS DE CONTENCIÓN

### DETALLE DE DRENES



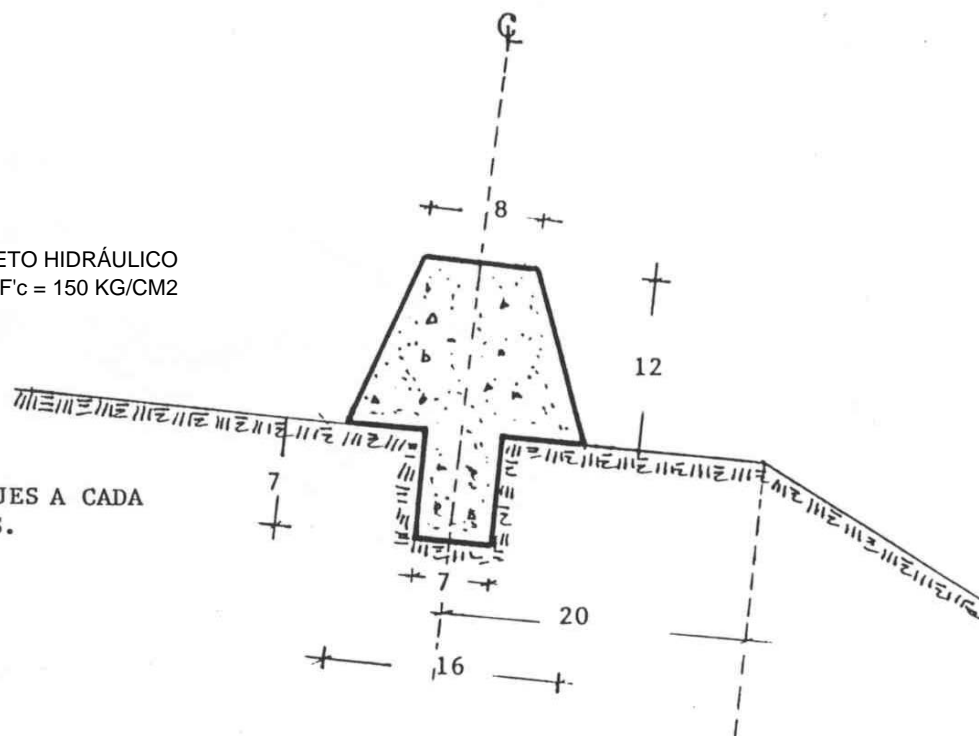
**ANEXO ESPECIFICACIÓN PARTICULAR EP-301**

**BORDILLO DE CONCRETO HIDRÁULICO SIMPLE,  $F'c = 150 \text{ KG/CM}^2$**

SECCION TIPO DE BORDILLO

CONCRETO HIDRÁULICO  
SIMPLE  $F'c = 150 \text{ KG/CM}^2$

ANCLAJES A CADA  
3 MTS.

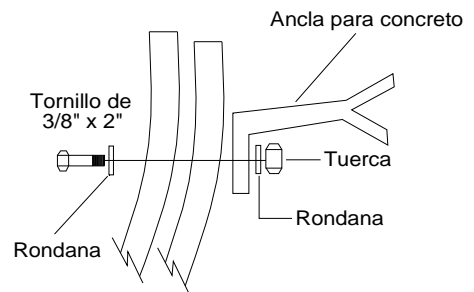
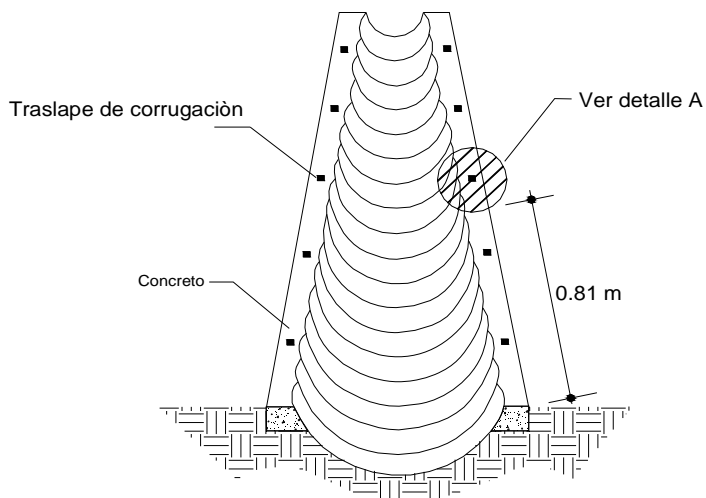
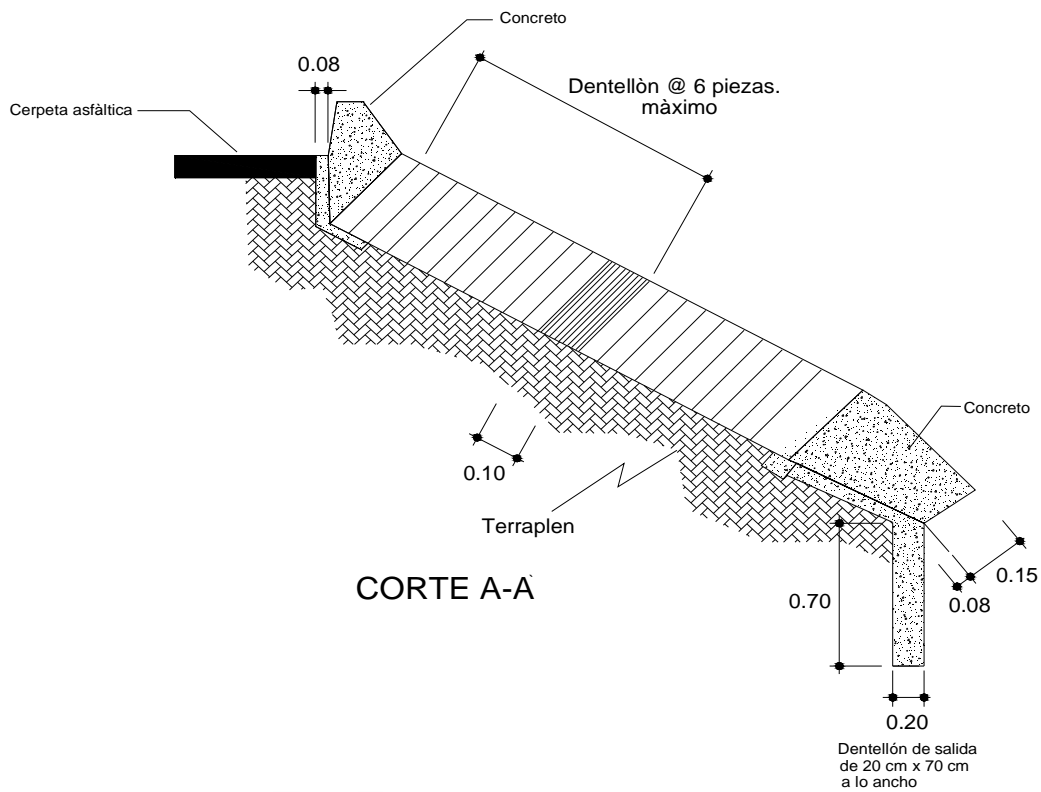


**NOTA: Acotaciones en cms.**



# ANEXO ESPECIFICACIÓN PARTICULAR EP-303

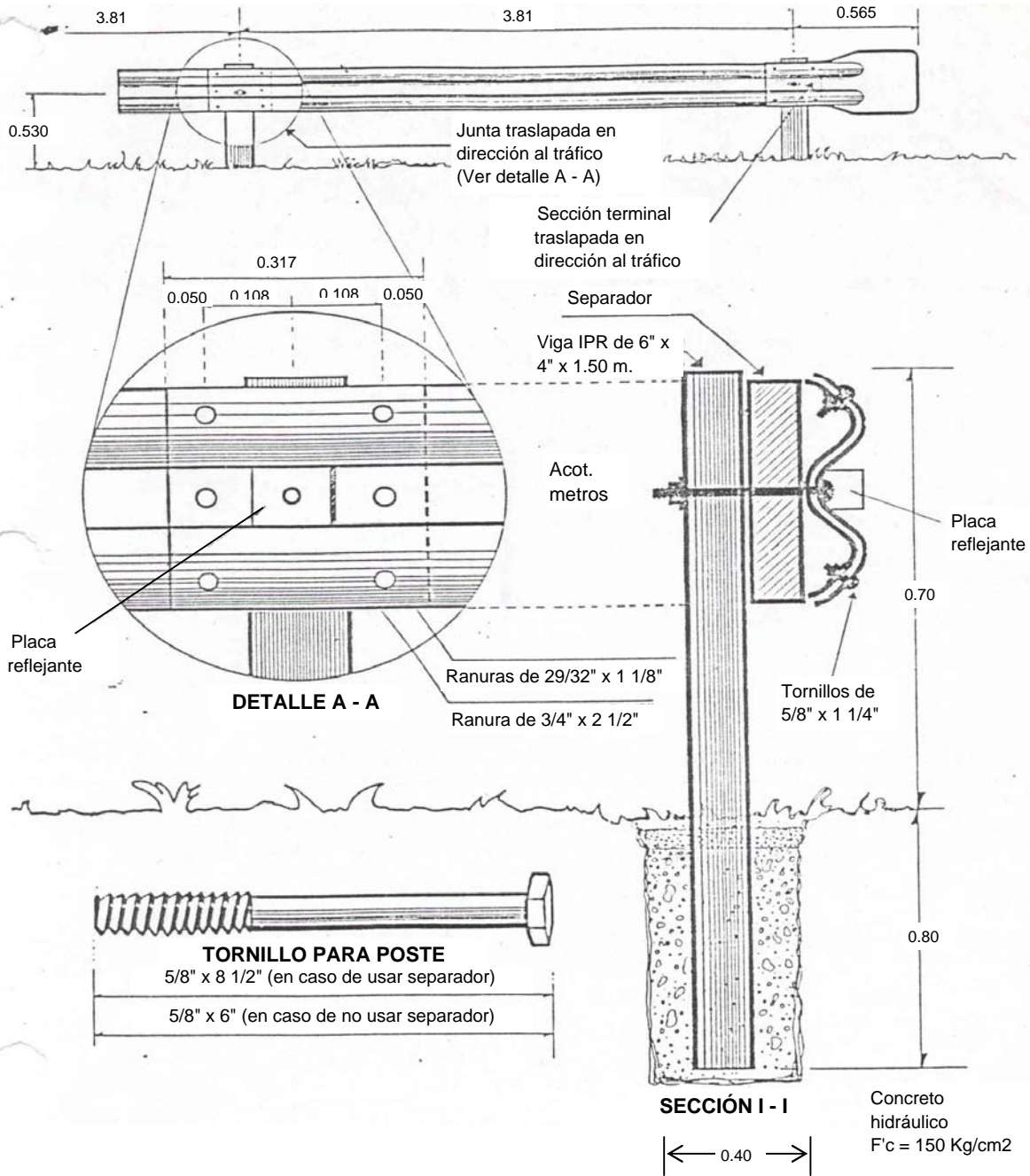
## LAVADERO METALICO HOJA No. 2 DE 2



DETALLE "A"

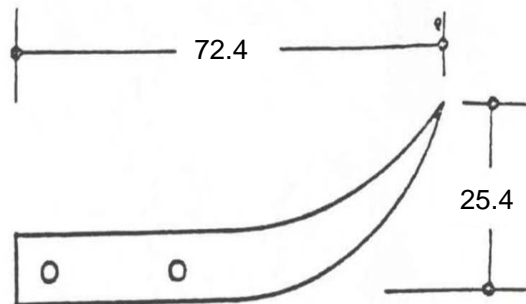
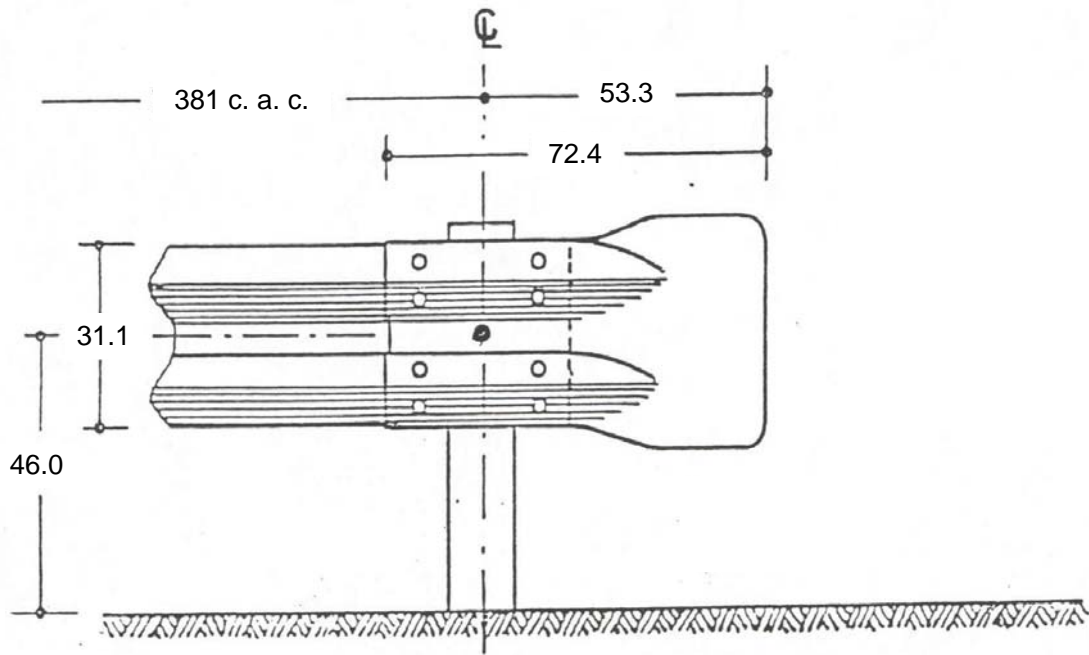
## ANEXO ESPECIFICACIÓN PARTICULAR EP-311

### DEFENSA LATERAL DE LÁMINA DE ACERO GALVANIZADO, POR UNIDAD DE OBRA TERMINADA



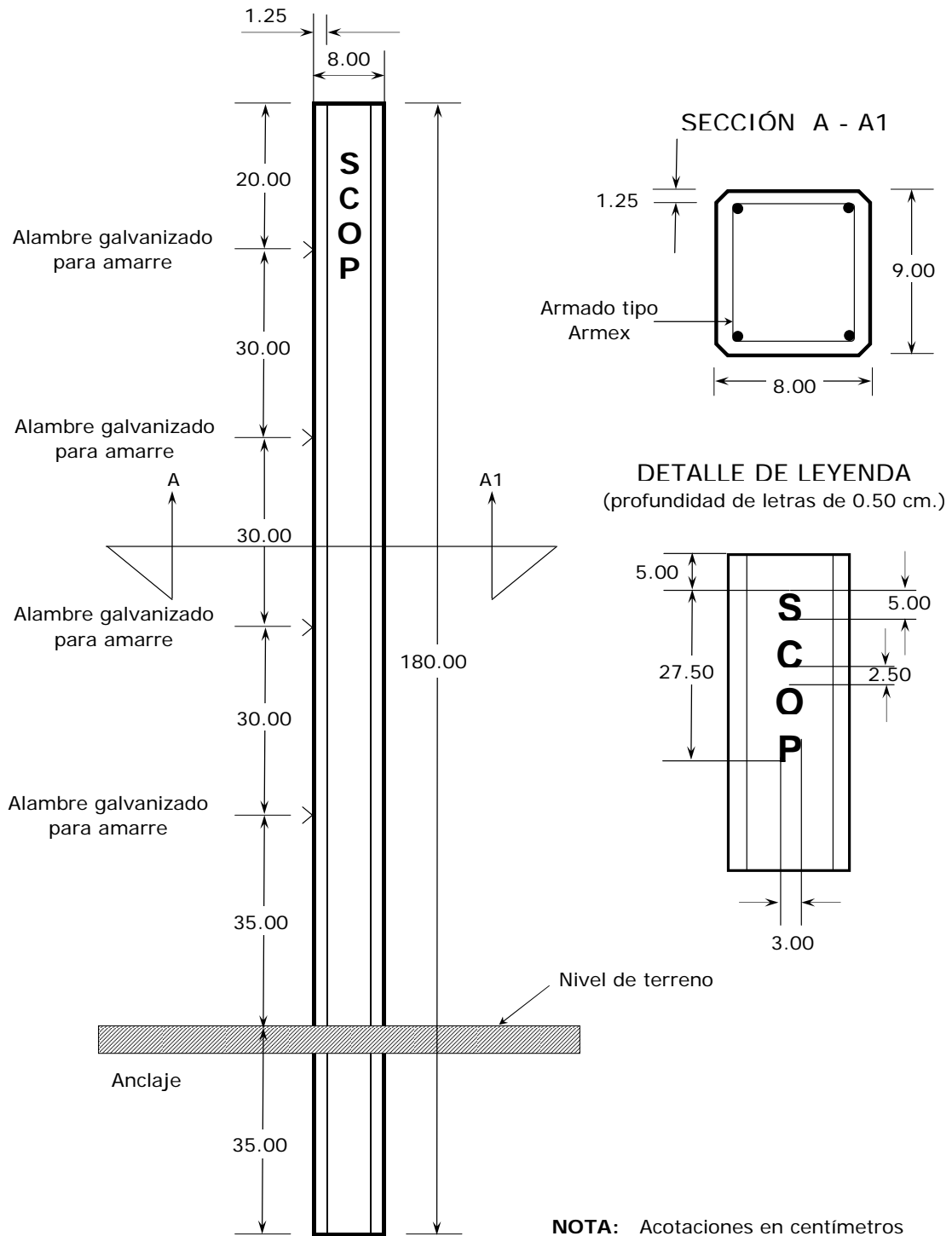
**ANEXO ESPECIFICACIÓN PARTICULAR EP-314**

**TERMINAL PARA DEFENSA LATERAL DE LÁMINA DE ACERO GALVANIZADO,  
POR UNIDAD DE OBRA TERMINADA**



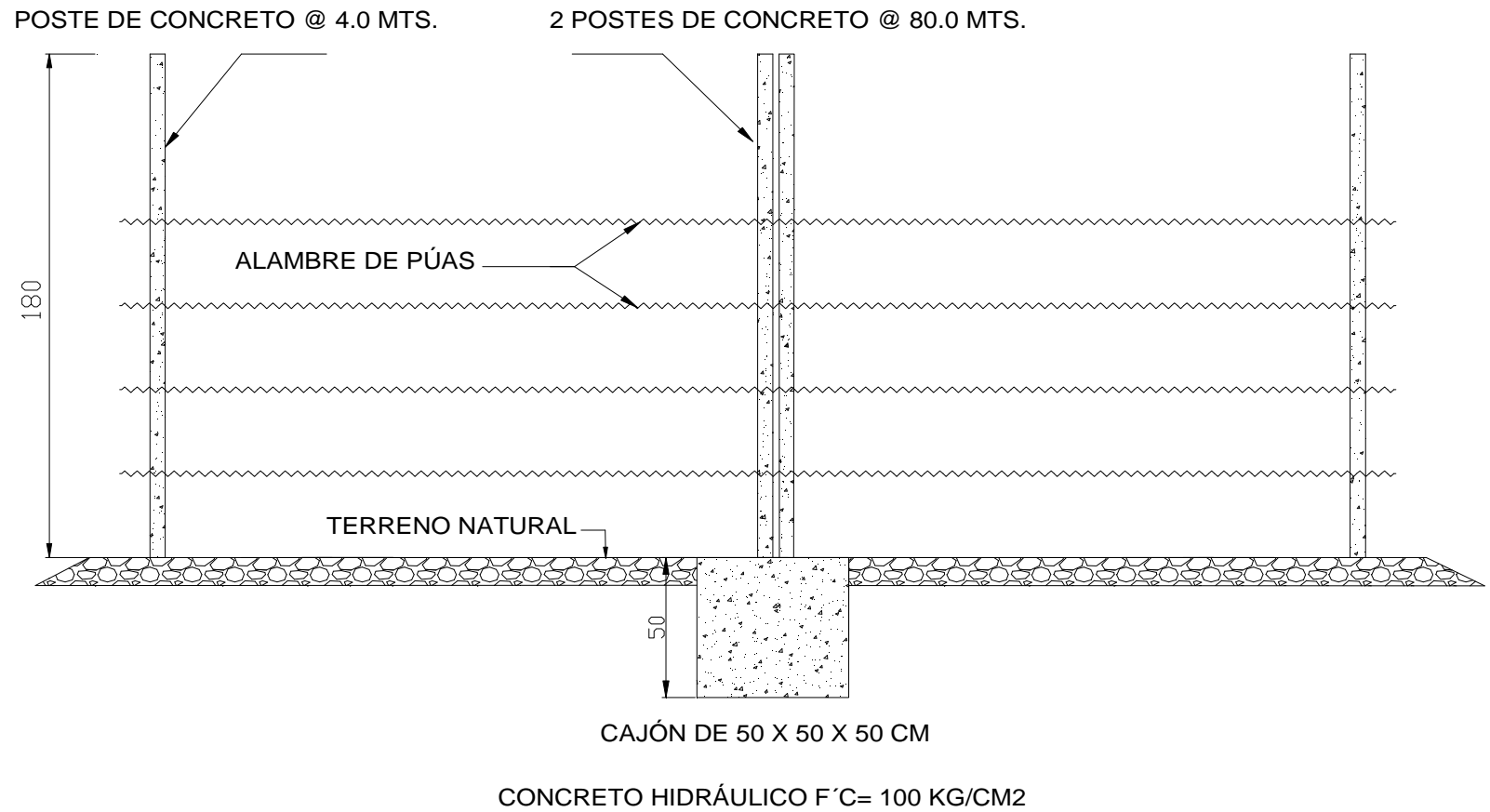
# ANEXO ESPECIFICACIÓN PARTICULAR EP-316

CERCADO CON POSTES DE CONCRETO Y CUATRO (4) LÍNEAS DE ALAMBRE DE PÚAS



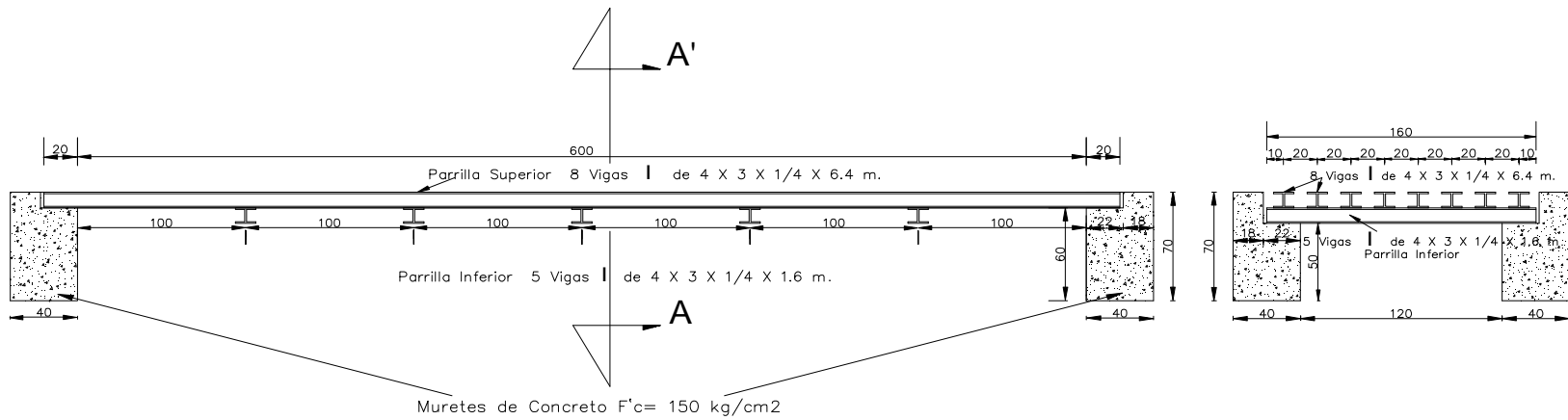
# ANEXO ESPECIFICACIÓN PARTICULAR EP-316

## DETALLE DE RETENIDA



# ANEXO ESPECIFICACIÓN PARTICULAR EP-339

## GUARDAGANADO METÁLICO



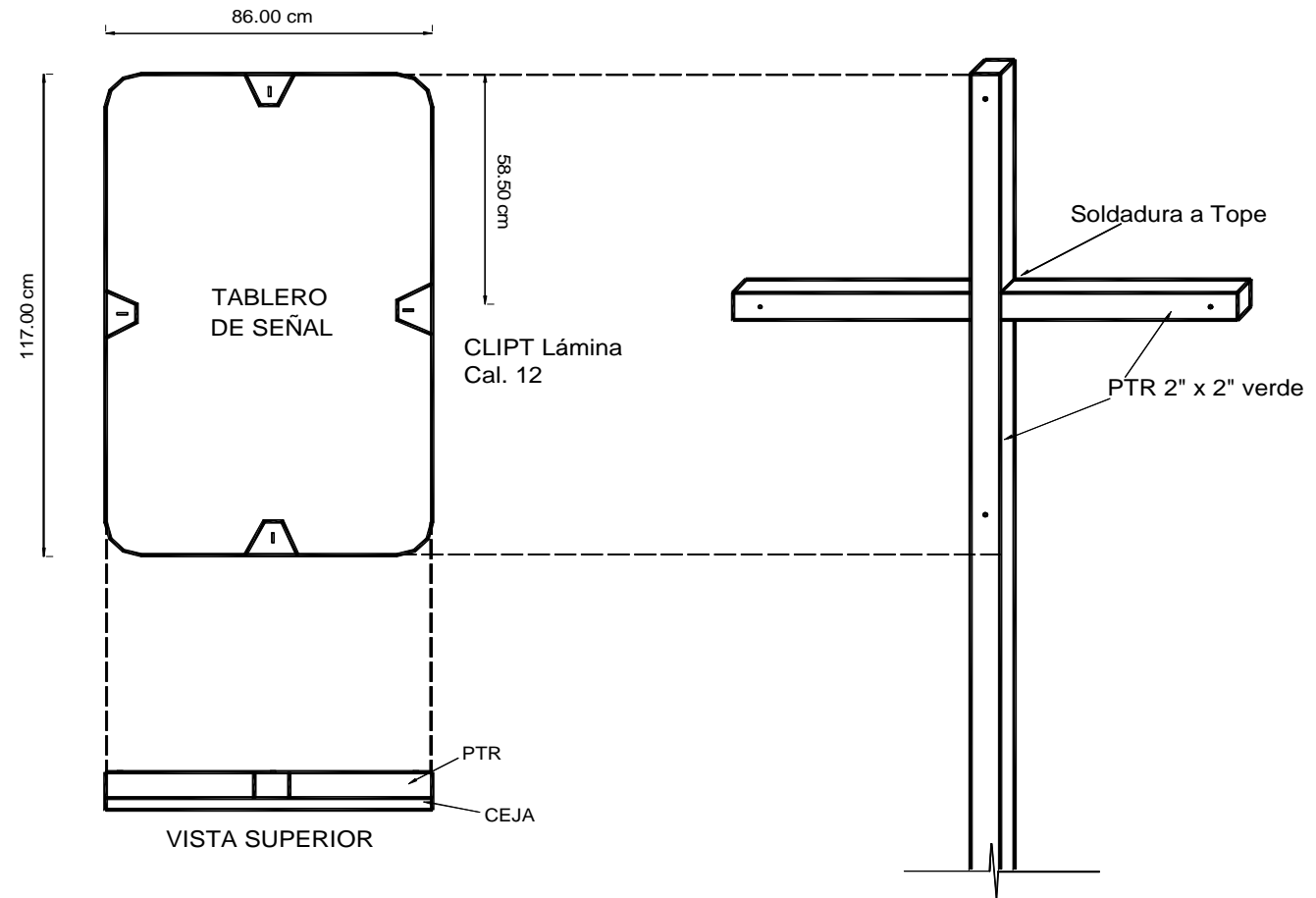
ELEVACION

CORTE A - A'

NOTA: La parrilla Superior y la Inferior van soldadas a tope, haciendo una sola parrilla que estará simplemente apoyada en los muretes de concreto.

# ESPECIFICACIÓN PARTICULAR EP-500 SEÑALES METÁLICAS REFLEJANTES

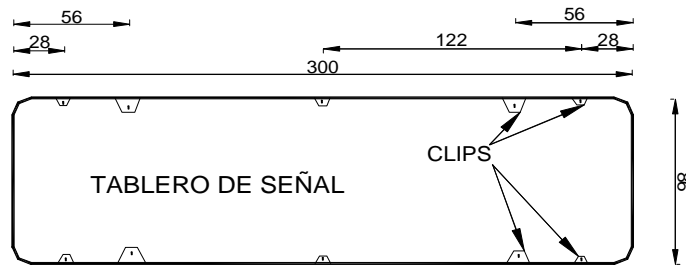
ANEXO No. 1 DE 3



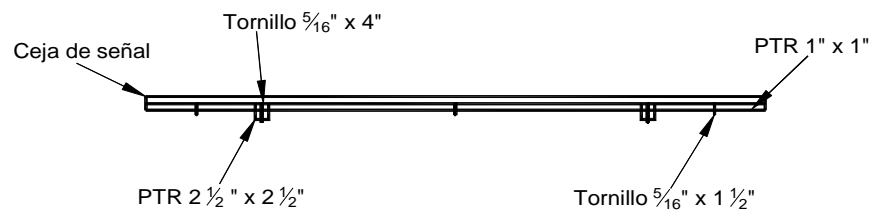
MODIFICACIÓN A SUJECIÓN Y SOPORTE  
PROPUESTA PARA SEÑALES DE 86 x 117 CM.

# ESPECIFICACIÓN PARTICULAR EP-500 SEÑALES METÁLICAS REFLEJANTES

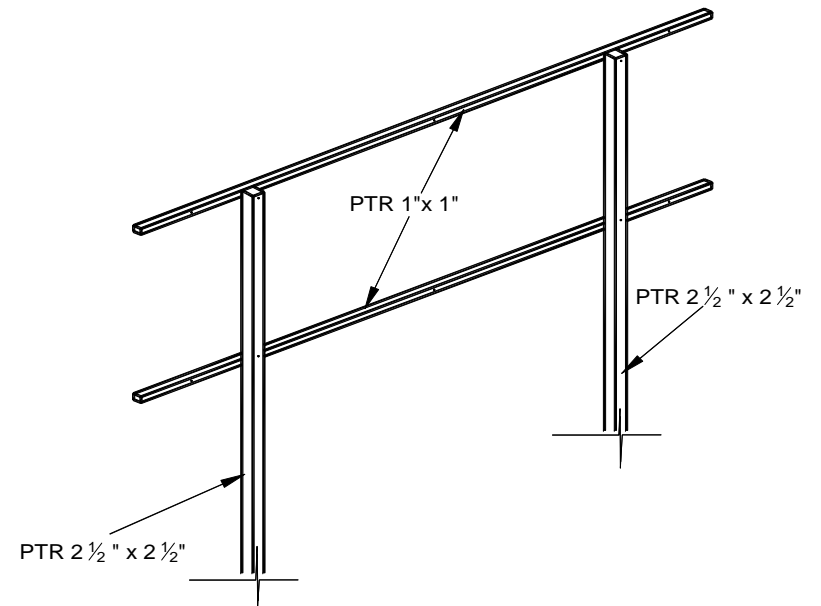
ANEXO No. 2 DE 3



MODIFICACIÓN A SUJECIÓN Y SOPORTE  
PROPUESTA PARA SEÑALES DE 86 x 300 CM.

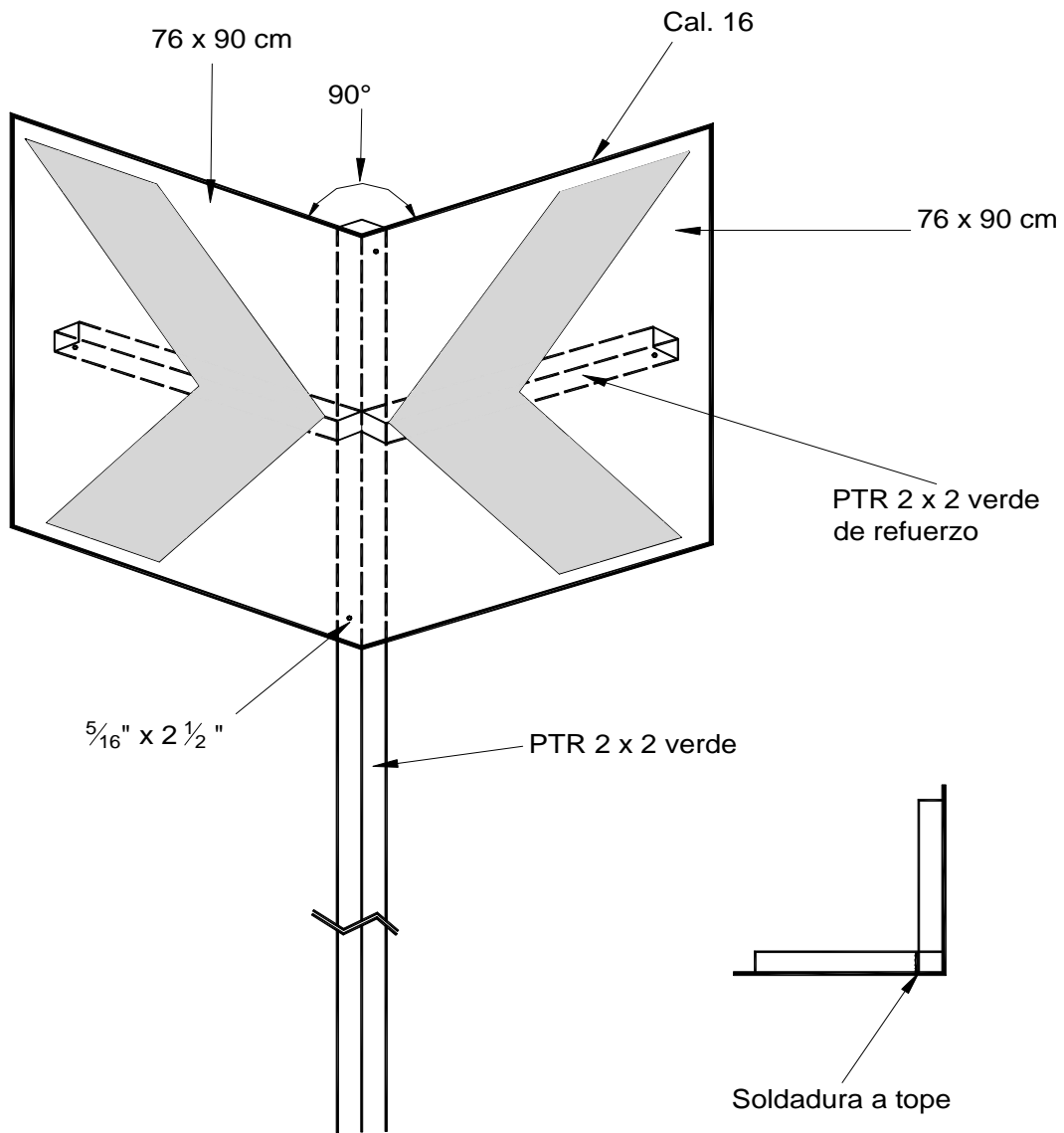


VISTA SUPERIOR



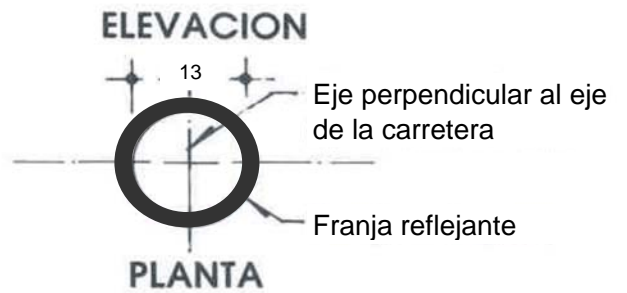
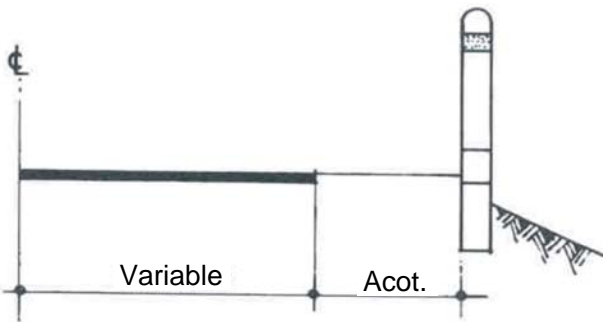
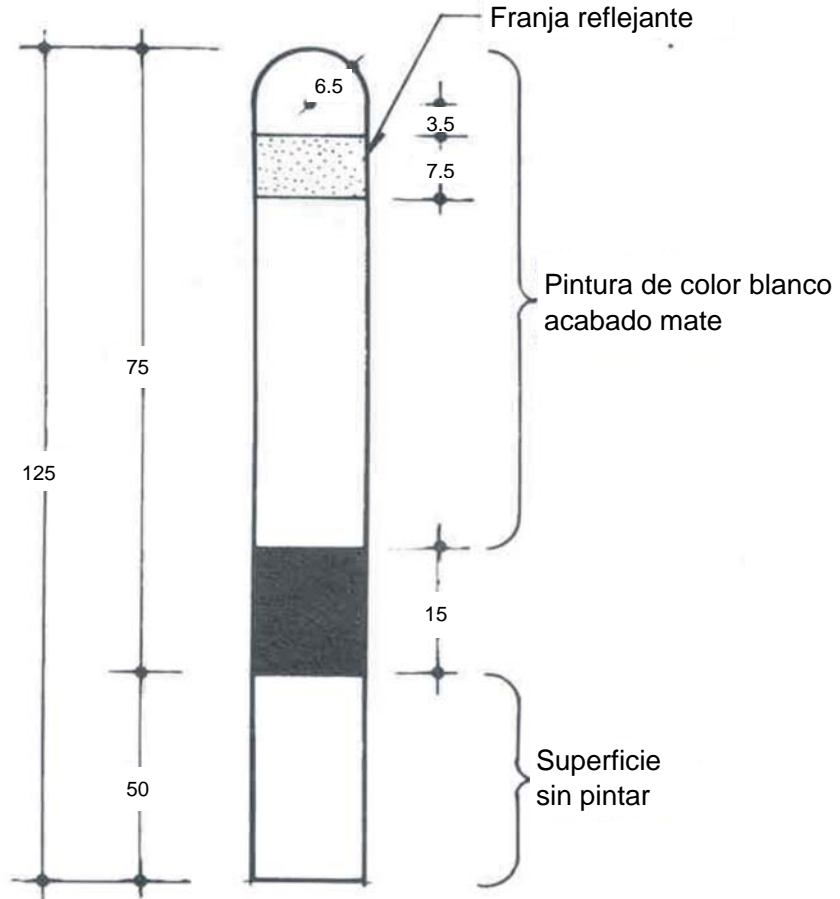
ESPECIFICACIÓN PARTICULAR EP-500  
SEÑALES METÁLICAS REFLEJANTES

ANEXO No. 3 DE 3



## ANEXO ESPECIFICACIÓN PARTICULAR EP-506

### FANTASMAS DE CONCRETO HIDRÁULICO POR UNIDAD DE OBRA TERMINADA

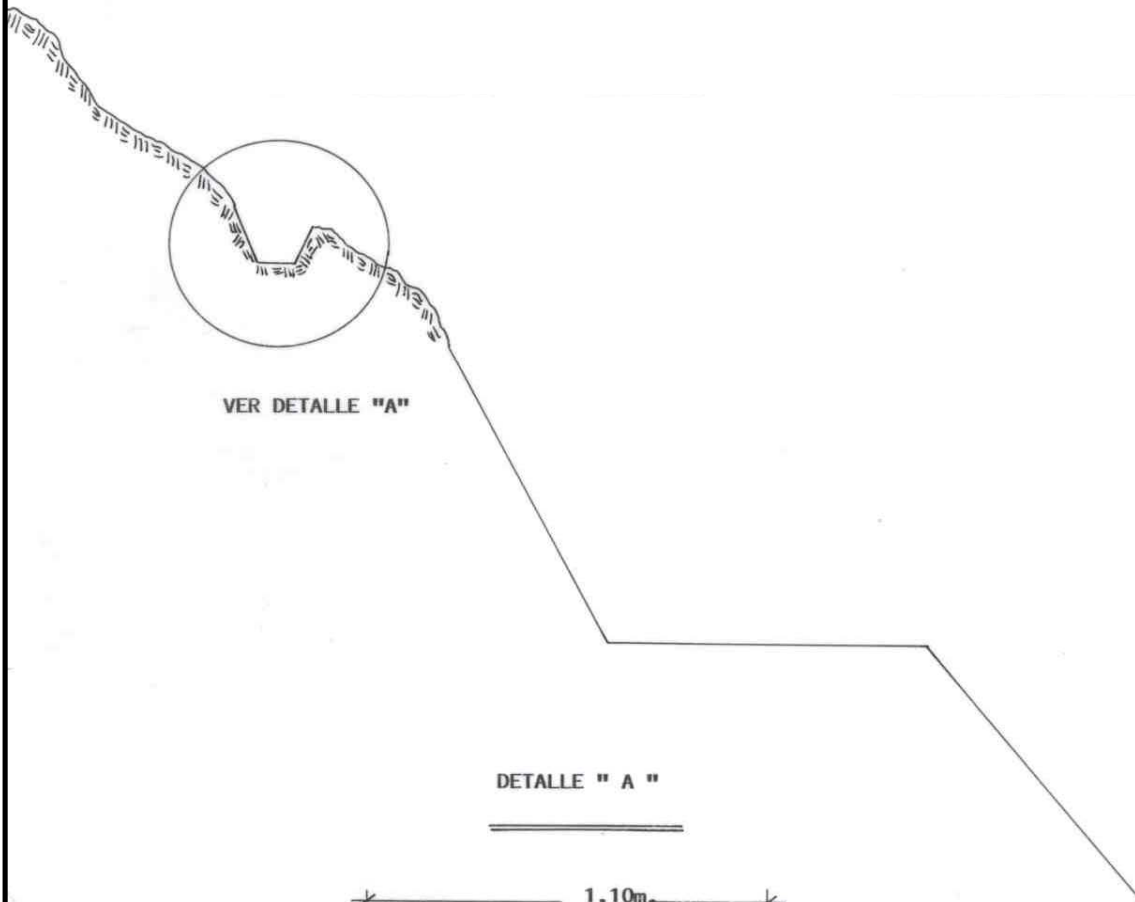


#### Notas:

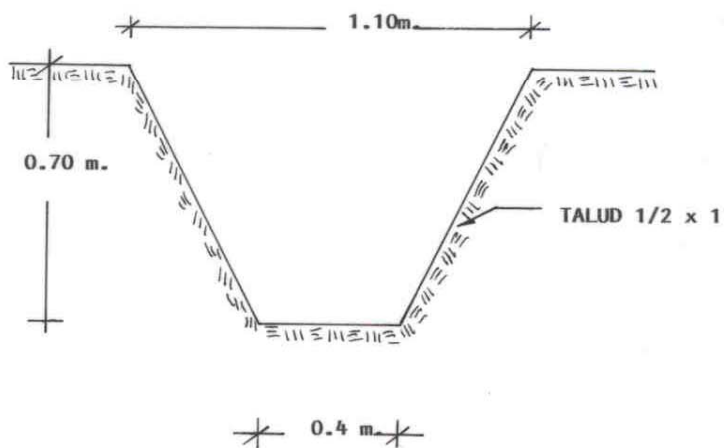
1. Se construirán de acuerdo con el proyecto.
2. Todas las acotaciones están indicadas en centímetros, excepto las indicadas en otra unidad.

ESPECIFICACIÓN PARTICULAR EP-707

SECCIÓN TIPO DE CONTRACUNETA (DIMENSIONES DEFINIDAS)



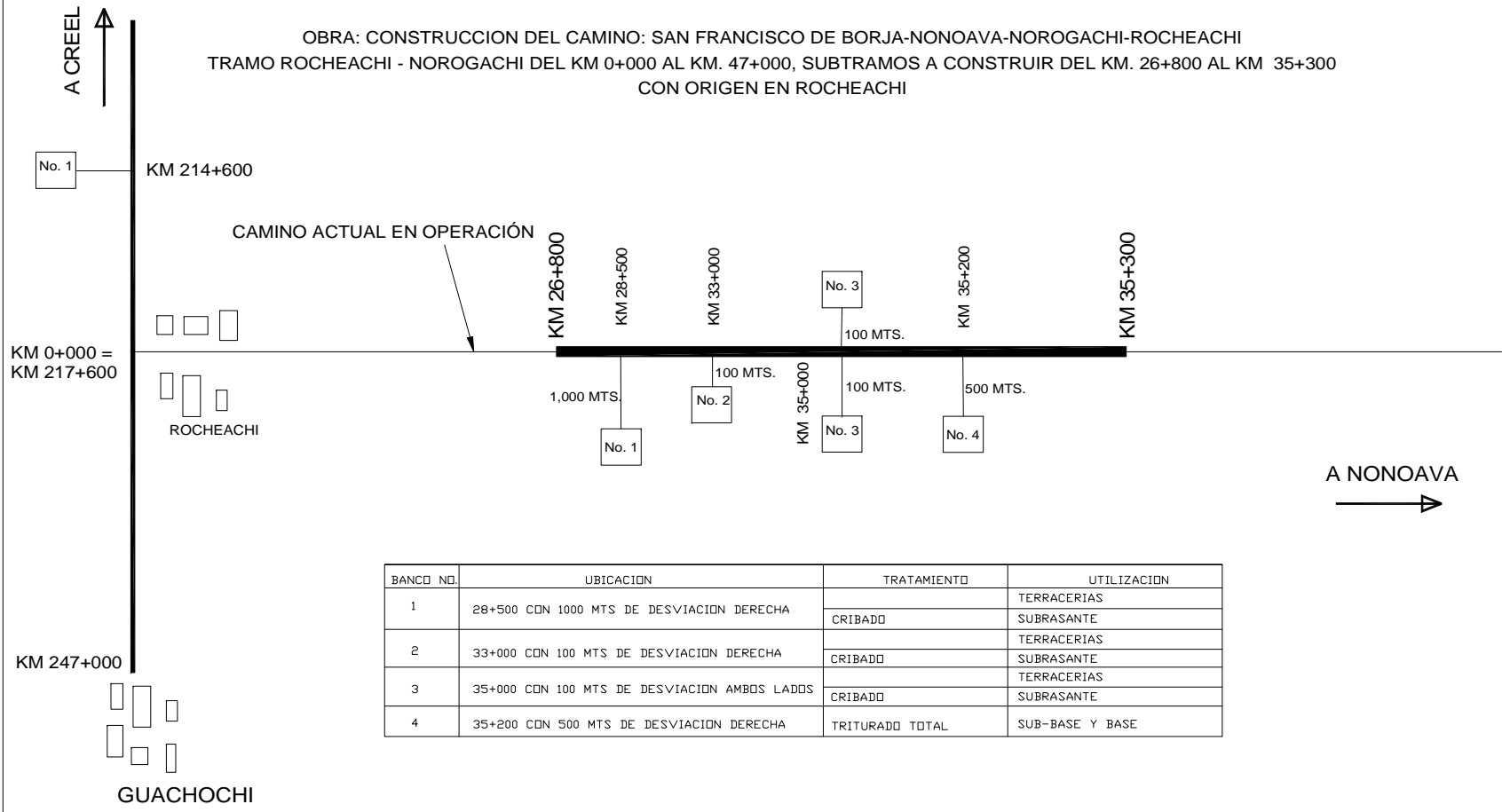
DETALLE " A "





**GOBIERNO DEL ESTADO DE CHIHUAHUA**  
**SECRETARIA DE COMUNICACIONES Y OBRAS PUBLICAS**  
**DIRECCION DE COMUNICACIONES**  
**CROQUIS DE LOCALIZACION DE BANCOS DE MATERIALES**

OBRA: CONSTRUCCION DEL CAMINO: SAN FRANCISCO DE BORJA-NONOAVA-NOROGACHI-ROCHEACHI  
 TRAMO ROCHEACHI - NOROGACHI DEL KM 0+000 AL KM. 47+000, SUBTRAMOS A CONSTRUIR DEL KM. 26+800 AL KM 35+300  
 CON ORIGEN EN ROCHEACHI



BANCO NO.	UBICACION	TRATAMIENTO	UTILIZACION
1	28+500 CON 1000 MTS DE DESVIACION DERECHA		TERRACERIAS
		CRIBADO	SUBRASANTE
2	33+000 CON 100 MTS DE DESVIACION DERECHA		TERRACERIAS
		CRIBADO	SUBRASANTE
3	35+000 CON 100 MTS DE DESVIACION AMBOS LADOS		TERRACERIAS
		CRIBADO	SUBRASANTE
4	35+200 CON 500 MTS DE DESVIACION DERECHA	TRITURADO TOTAL	SUB-BASE Y BASE

**CONSTRUCCIÓN DEL CAMINO SAN FRANCISCO DE BORJA-NONOAVA-NOROGACHI-ROCHEACHI  
TRAMO DEL KM 26+800 AL KM 35+300 CON ORIGEN EN ROCHEACHI  
CROQUIS DE LOCALIZACIÓN**

